



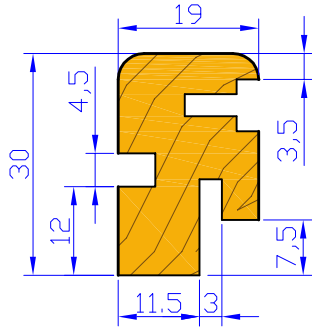
Trinità - Cn - ITALY
info@sapsal.it

SYSTEME PORTE COULISSANTE INTERIEUR MUR

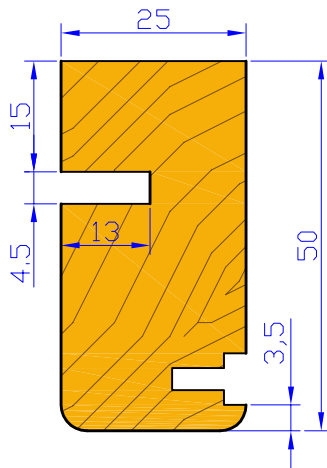
TAV. SC INT 01

DEL 30-09-10

MUR 107

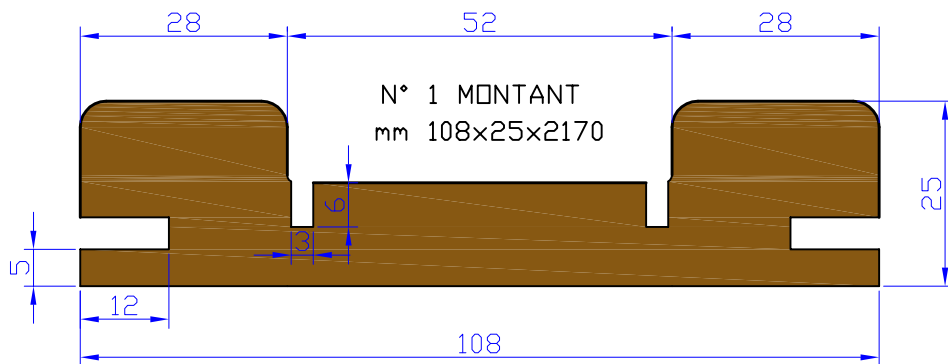
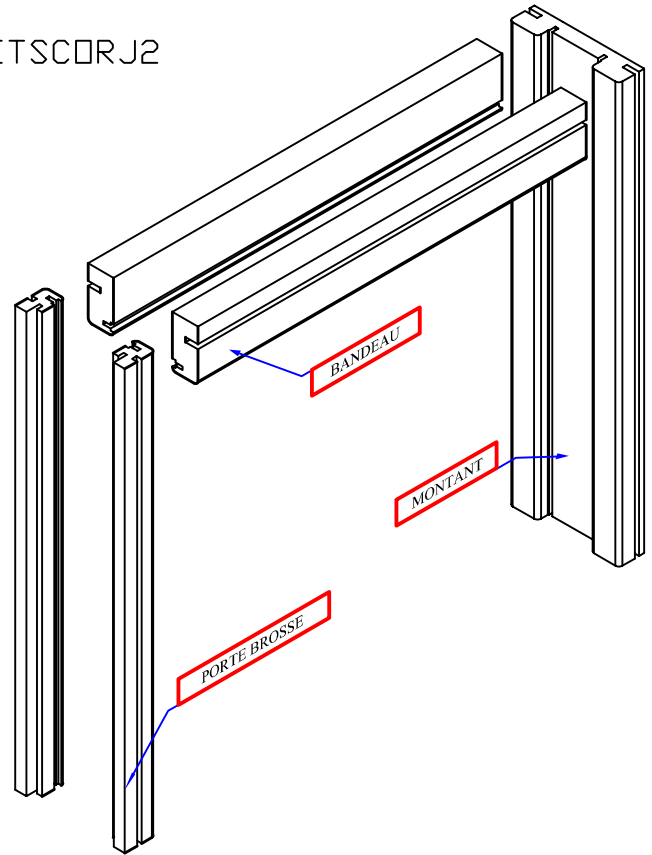


N° 2 PORTE BROSSE
mm 19x30x2170



N° 1 BANDEAU
mm 25x50x2170

KITSCORJ2



N° 1 MONTANT
mm 108x25x2170



N° 3 BROSSE



N° 2 JOINT

COURBURE MAXIMALE ADMISE ± 2 mm/metre TOLÉRANCE DIMENSIONS ≥ 1 metre ± 1 mm

Pour les Tolérances pas exprimees on revoir a la norme : UNI ISO 2768-M

BUREAU TECHNIQUE ECHELLE: MESURES EN: mm TOLÉRANCES: $+0,2$ $-0,2$

NOTES